



特性

- 微型湿度变送器
- 低功耗和快速启动，适合电池供电应用
- 测量范围：
0 ... 100 %RH; -40 ... +80 °C
- 带有标准 M8 接头的可插拔电缆
- IP65 金属外壳
- 可选的 RS-485 数字输出支持 Modbus RTU 协议
- 测量准确度达 ± 1.5 %RH (0 ... 90 %RH 的范围内)

HMP110 是一款精度高、稳定性好、性价比高的湿度变送器。它适合批量应用或集成到其他制造商的设备。HMP110 还适用于手套箱、温室、发酵室和稳定性试验箱、数据记录仪和培养箱。

优点

- 采用改进的维萨拉 HUMICAP® 180R 传感器，具有良好的稳定性和化学物质耐受性
- 提供 HMP110R 更换探头服务，易维护
- 随附维萨拉公司出具的校准证书
- 提供可选的露点、湿球温度和焓值计算

安装方便

探头电缆有一个快速螺纹接头，便于安装。提供不同的电缆长度和配件供客户选择。

耗电量低

因其低耗电量，HMP110 适用于电池供电应用。它还设有快速启动时间。

多种输出选项

温度测量是 HMP110 的标准功能，露点、湿球温度和焓值是可选的计算参数。有三个标准电压输出范围可供选择。还可选带 Modbus 协议支持的 RS-485 输出。

设计坚固可靠

HMP110 的不锈钢主体可达到 IP65 防护等级。因此，它可以在恶劣的条件下正常使用。由于配有 HUMICAP® 180R 传感器，HMP110 具有良好的化学物质耐受性。

易维护

使用 HMP110R 更换探头可保持测量的可追溯性。我们向您寄送更换探头，您将旧探头拆下并寄回给我们。这样，测量就可以连续进行。

技术数据

测量性能

相对湿度	
测量范围	0 ... 100 %RH
准确度: 1)2)	
在 0 ... +40 °C 下	±1.5 %RH (0 ... 90 %RH) ±2.5 %RH (90 ... 100 %RH)
在 -40 ... 0 °C, +40 ... +80 °C 下	±3.0 %RH (0 ... 90 %RH) ±4.0 %RH (90 ... 100 %RH)
+20 °C 下的出厂校准不确定度	±1.1 %RH (0 ... 90 %RH) ±1.8 %RH (90 ... 100 %RH)
湿度传感器类型	HUMICAP® 180R HUMICAP® 180V
稳定性	±2% 相对湿度 (2 年)
温度	
测量范围	-40 ... +80 °C
准确度 (带模拟输出的探头):	
在 0 ... +40 °C 下	±0.2 °C
在 -40 ... 0 °C, +40 ... +80 °C 下	±0.4 °C
准确度 (带数字输出的探头):	
在 +15 ... +25 °C 下	±0.1 °C
在 0 ... +15 °C, +25 ... +40 °C 下	±0.15 °C
在 -40 ... 0 °C, +40 ... +80 °C 下	±0.4 °C
温度传感器	Pt1000 RTD 类 F0.1 IEC 60751
计算参数	
露点温度的测量范围	-40 ... +80 °C
湿球温度的测量范围	-40 ... +80 °C
焓值的测量范围	-40 ... 1540 kJ/kg
20 °C、80 %RH 下的准确度: 1)	
露点	
在 0 ... +40 °C 下	
· 当温度露点差 < +15 °C 时	±1 °C
· 当温度露点差为 +15 ... +25 °C 时	±2 °C
在 -40 ... 0 °C, +40 ... +80 °C 下	±2 °C
· 当温度露点差 < +15 °C 时 ³⁾	
湿球温度	
在 0 ... +40 °C 下 (0 ... 90 %RH)	±0.4 °C (带模拟输出的探头) ±0.3 °C (带数字输出的探头)
焓值	
在 +15 ... +25 °C 下 (0 ... 90 %RH)	±1.2 kJ/kg (带模拟输出的探头) ±0.9 kJ/kg (带数字输出的探头)
模拟输出	
+20 °C 下的准确度	满量程的 ±0.2 %
温度系数	满量程的 ±0.01 %/°C
1) 包括非线性误差、滞后和可重复性。	
2) 对于 HUMICAP® 180V 传感器, 未指定低于 -20 °C 工作温度下的准确度。	
3) 温度露点差 = 环境温度 - 露点。	
机械规格	
IP 防护等级	IP65
机体螺纹	M12x1 / 10 mm
电缆接头	M8 4 针凹式 (IEC 60947-5-2)
材质	
机体	不锈钢 (AISI 316)
格栅过滤器	镀铬 ABS 塑料
电缆	聚氨酯或 FEP
重量	
探头	17 g
带 0.3 m 电缆的探头	28 g

工作环境

工作温度	-40 ... +80 °C
EMC 合规性	EN 61326-1, 工业环境

输入和输出

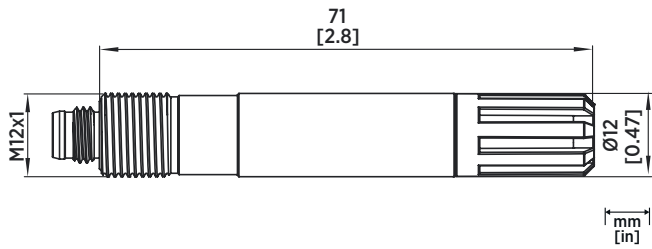
功耗	平均值 1 mA, 最大峰值 5 mA
工作电压¹⁾	
带 1 V/2.5 V 输出	5 ... 28 VDC
带 5 V 输出	8 ... 28 VDC
带回路功率转换器	8 ... 28 VDC
带数字输出	5 ... 28 VDC
启动时间	
带模拟输出的 HMP110 探头	工作电压 13.5 ... 16.5 VDC 下时为 4 秒 在其他有效工作电压下时为 2 秒
带数字输出的 HMP110 探头	1 s
输出	
2 个通道	0 ... 1 VDC / 0 ... 2.5 VDC / 0 ... 5 VDC / 1 ... 5 VDC
单通道回路功率转换器 (独立模块, 仅与湿度准确度兼容)	4 ... 20 mA
数字输出 (带数字输出的 HMP110 探头)	RS-485 2 线半双工, 支持 Modbus RTU 协议
外部负载	
0 ... 1 V	R _L 最小 10 kΩ
0 ... 2.5 V / 0 ... 5 V	R _L 最小 50 kΩ

1) 使用最低可用工作电压, 以最大限度减少加热。

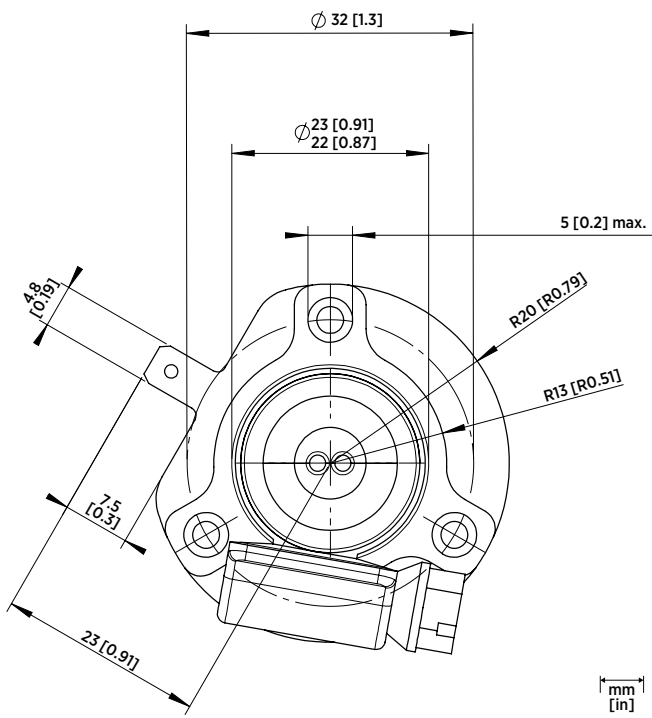
备件和配件

4...20 mA 回路功率转换器	UI-CONVERTER-1CB
转换器的安装支架	225979
M12 塑料安装螺母 (对)	18350SP
用于 PC 连接的 USB 电缆	219690
探头安装夹套件 (10 件)	226067
探头安装法兰	226061
传感器保护	
塑料格栅	DRW010522SP
薄膜过滤器	DRW010525SP
不锈钢烧结过滤器	HM46670SP
PTFE 烧结过滤器	DRW244938SP
不锈钢格栅过滤器	ASM212652SP
连接电缆	
标准 0.3 m	HMP50Z032SP
标准 3 m	HMP50Z300SP
+80 °C 1.5 m	225777SP
+80 °C 3 m	225229SP
+180 °C 3 m FEP	226902SP
适用于 HM70 的连接电缆	219980SP
扁平延长电缆 1 m ¹⁾	CBL210649SP

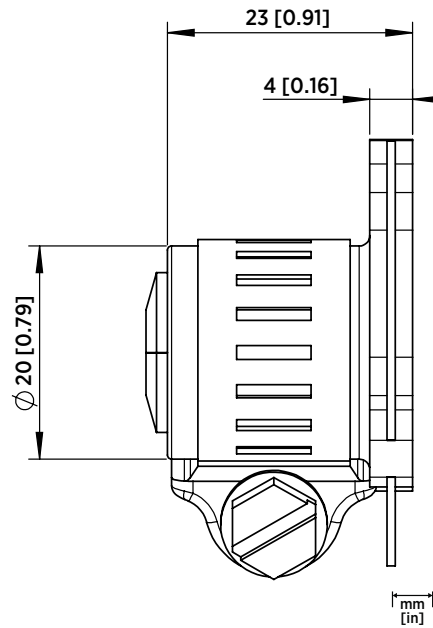
1) 将 HMP110 连接到 MI70 需要使用扁平电缆 CBL210649SP 和连接电缆 219980SP。



HMP110 探头



探头安装法兰，前视图



探头安装法兰，侧视图

